

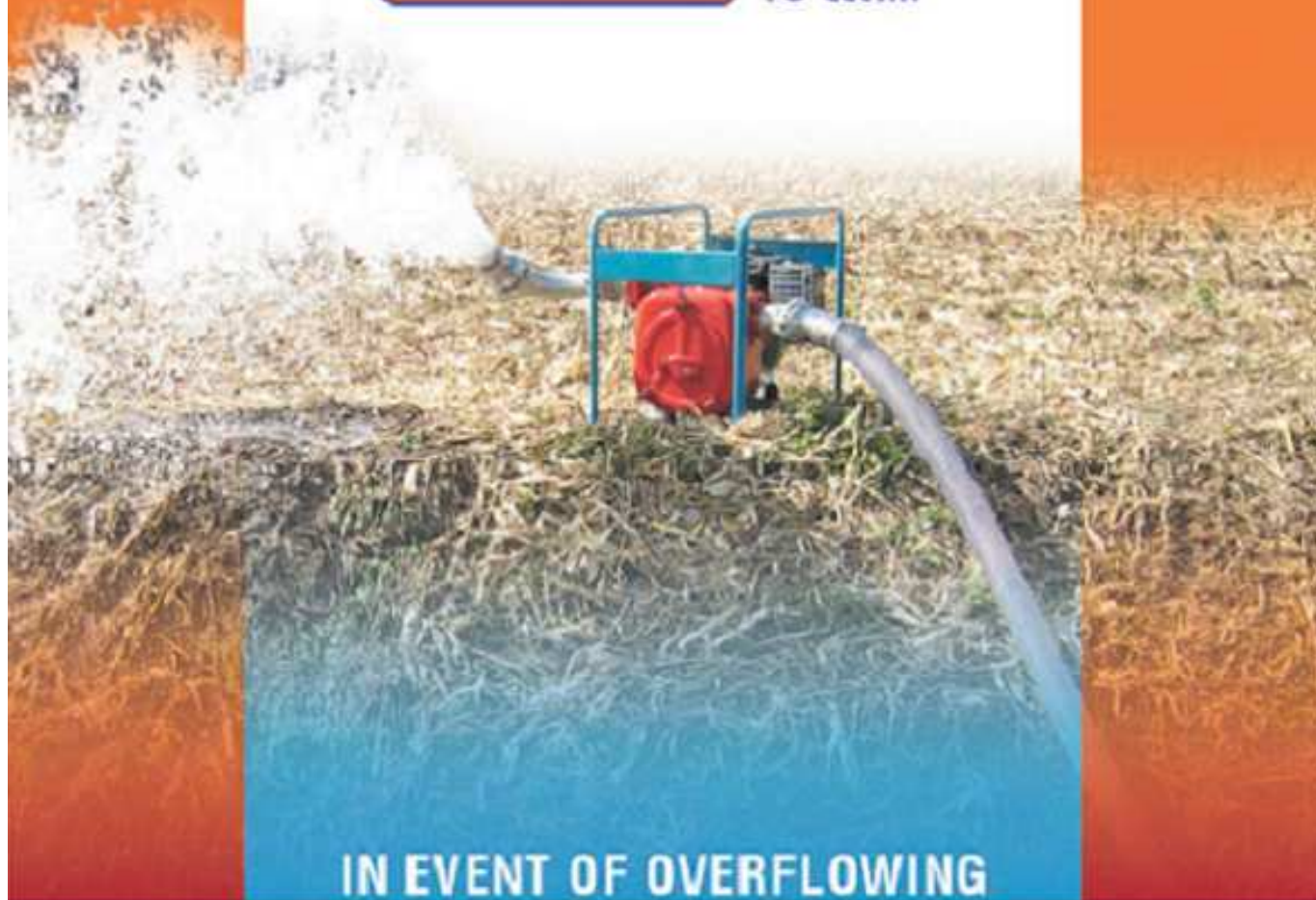
ROBUSTA

THE ARMORED PUMP

LA POMPA CORAZZATA

EASY

TO USE
TO OPEN
TO INSPECT
TO CLEAN

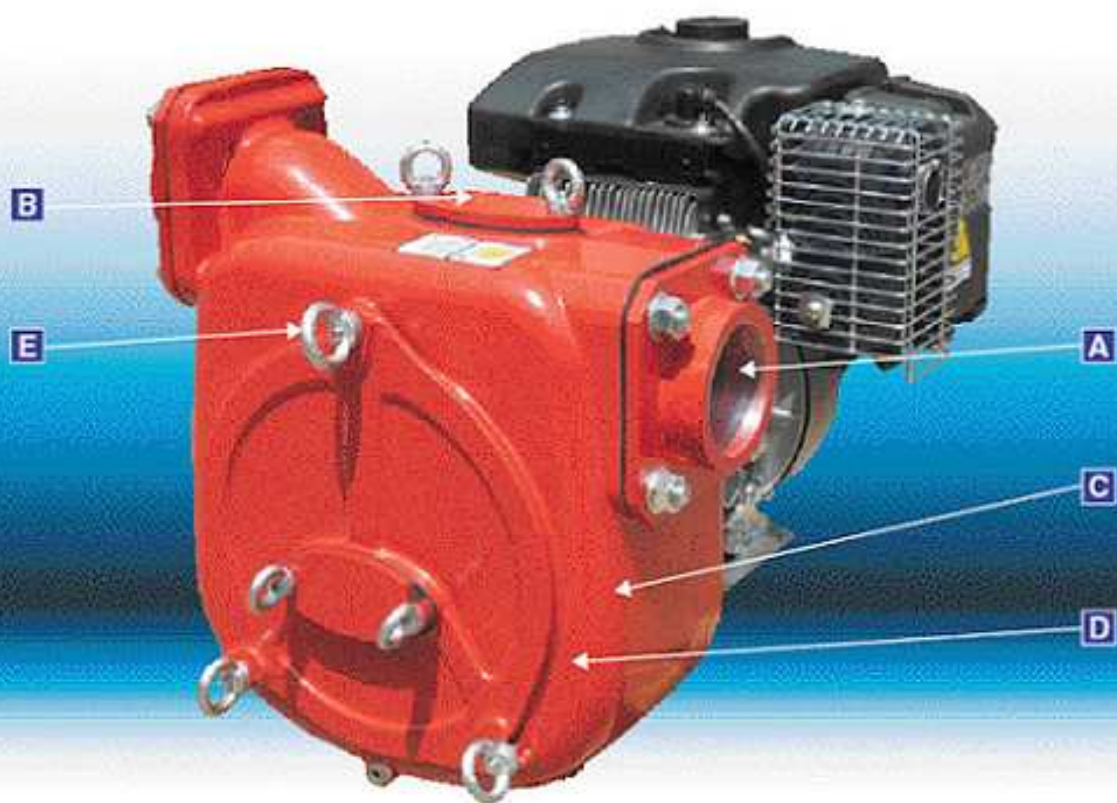


IN EVENT OF OVERFLOWING

IN CASO DI ALLUVIONE

THE OPENABLE PUMP, WITHOUT NEEDING TO REMOVE THE HOSES

LA POMPA COMPLETAMENTE SMONTABILE SENZA APRIRE LE TUBAZIONI



- A** Flanged or threaded suction and delivery ports
- B** Priming port tooling-free openable
- C** Wearproof and corrosionproof high shimmed body and internal parts
- D** Metallurgy: corrosionproof aluminium body, self hardening internal parts
- E** Zinc plated or stainless steel external fasteners

- A** Bocche di ingresso e uscita frangiate o con filetto riportato
- B** Porta di innesco apribile senza utensili
- C** Pareti del corpo e delle parti interne di forte spessore antiusura e anticorrosione
- D** Metallurgia: corpo in alluminio anticorrosione, parti interne in alluminio autotemperante
- E** Fissaggi esterni zincati (in opzione in acciaio inossidabile)

EASY



F Easy tooling-free internal inspection

Possibilità di ispezione interna senza uso di utensili particolari



G Easy and total internal cleaning without needing to remove the hoses

Totale e facile pulizia dall'interno aprendo il portellone senza smontare le tubazioni



H Reported volute plate easy to be replaced

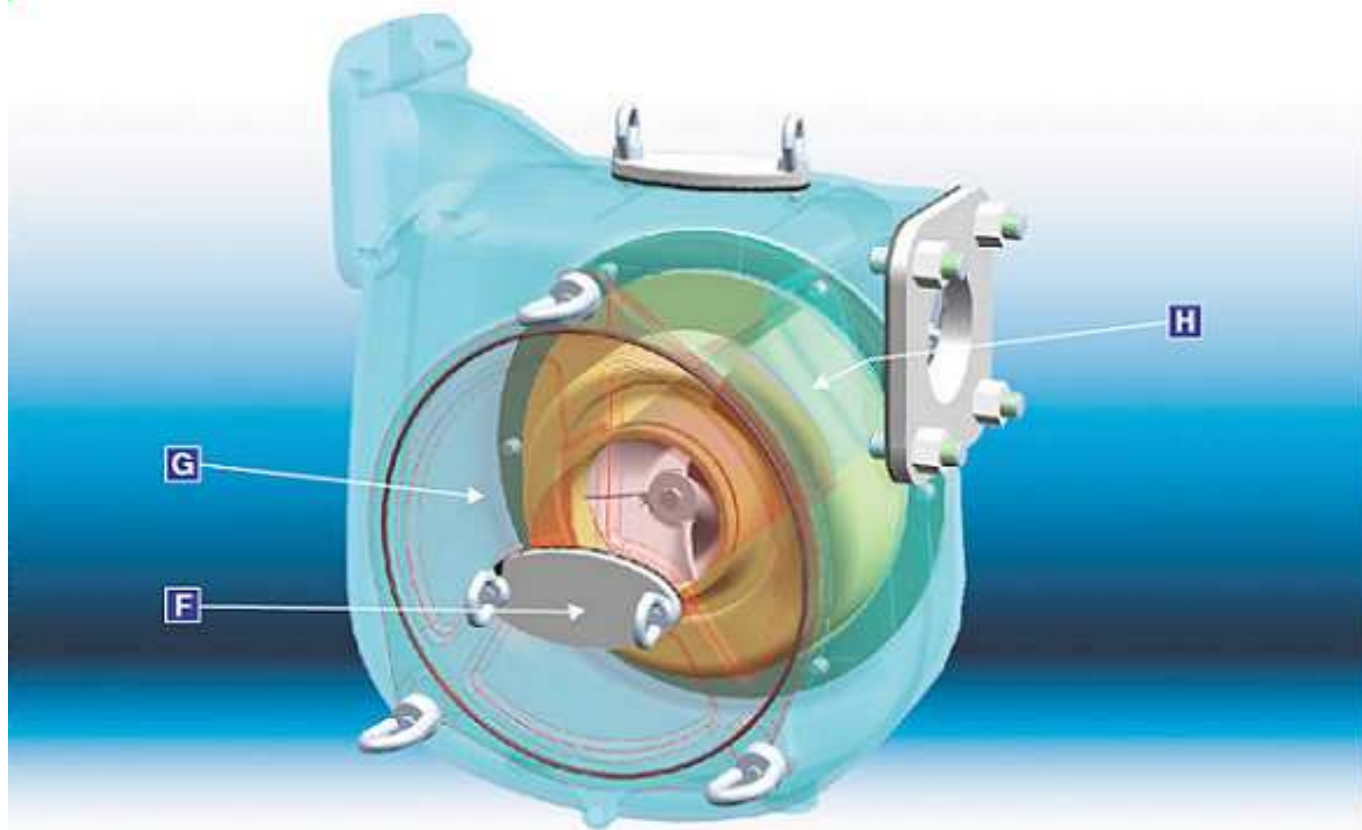
Disco voluta riportato facilmente sostituibile

- New designed open blades impeller and large solids passage.
- Hard metal mechanical seal, self cooling.

- Girante di nuovo disegno con palettatura aperta e grande passaggio solidi.
- Tenuta meccanica in metallo duro auto-refrigerata.

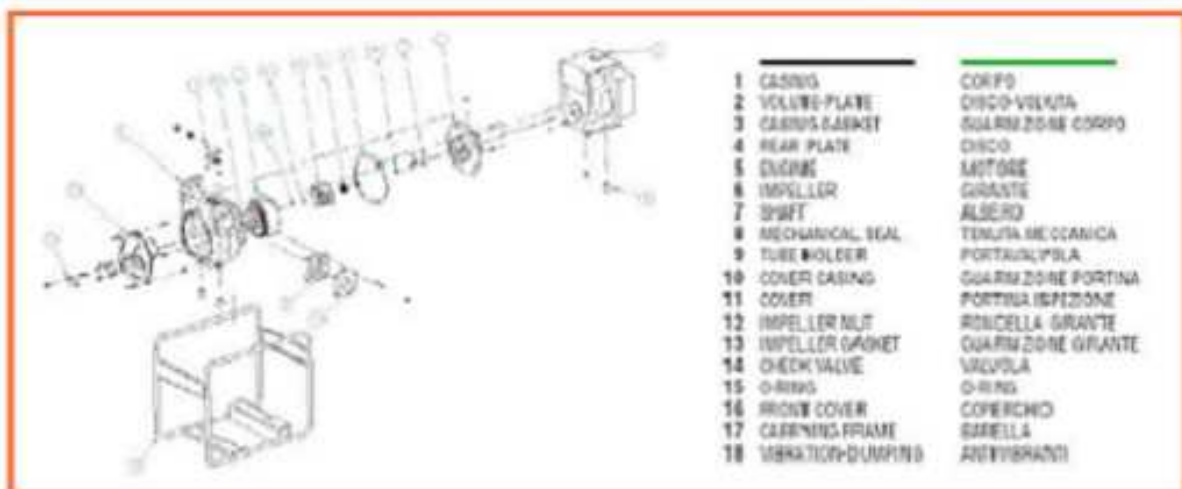
TIPO TYPE	BOCCHIE PORTS	PASS. SOLIDI FREE PASSAGE mm.	PREVALENZA / HEAD m					MOTORI / ENGINES		
			PORTATA / CAPACITY cm/h					LOMBARDINI	BRIGGS STRATTON	HONDA
			30	60	100	140	160			
416A	4" DN100	50x28	22	20	16	12	10	-	303442	GX 610
416B			15	14	10	6	-	LGA 340	245432	GX 390

www.robusta.eu

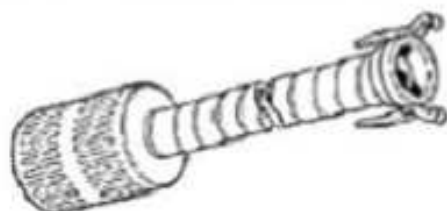


PERFORMANCES PRESTAZIONI

	TIPO TYPE	BOCCHIE PORTS	PASS. SOLIDI FREE PASSAGE mm.	PREVALENZA / HEAD m					MOTORI / ENGINES		
				PORTATA / CAPACITY cm ³ /h					LOMBARDINI	BRIGGS STRATTON	HONDA
				10	30	50	70	90			
316A	3" DN80	32x23		29	23	17	11	5	LGA 280	245432	GX 270
316B				23	17	11	5	-	-	185432	GX 240



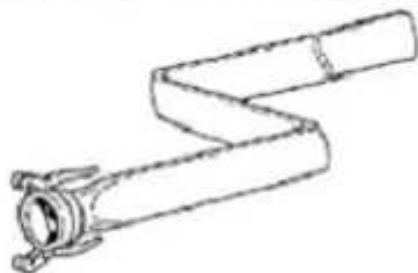
- Suction hose with rapid coupling and strainer
- Tube di aspirazione con raccordo sterico e filtro



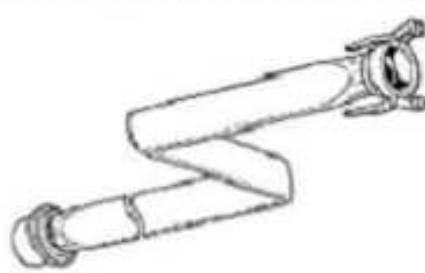
- Suction hose with rapid couplings M/F
- Tube di aspirazione con raccordi sterici M/F



- Delivery hose with rapid coupling
- Manichetta per mandata con raccordo sterico



- Delivery hose with rapid couplings M/F
- Manichetta per mandata con raccordi sterici M/F



- Standard UNI coupling
- Raccordi UNI standard tipo VVF



- Emptying valve
- Valvola di prosciugamento scartriati





www.robusta.eu
info@robusta.eu
Tel. +39 347 88 96 284

Local contact:

--