

SCUBA SERIE

MONOBLOK ONDERWATERPOMPEN

TOEPASSINGEN

- Watertoevoer vanuit reservoirs, putten van 6" bronnen, bekkens en waterstromen.
- Beregening.
- Drukverhoging met een pomp die rechtstreeks in het reservoir of de put wordt gestoken, waardoor problemen met de aanzuiging en geluidshinder worden voorkomen.

TECHNISCHE SPECIFICATIES

- **Capaciteit** tot **7 m³/h.**
- **Opvoerhoogten** tot **80 m.**
- **Maximale diameter** van de elektropomp **128 mm.**
- **Maximale dompeldiepte** **20 m.**
- **Maximale toegestane hoeveelheid zand** in het water **25 g/m³.**
- **Doorgang van vaste delen** tot **2,5 mm.**
- **Pers aansluiting Rp 1" 1/4.**
- **Nominaal vermogen motor van 0,55 tot 1,1 kW.**
- **Motoren monofase:** 220-240 V 50 Hz, beveiliging tegen overbelasting met ingebouwde automatische reset. Paneel met 2 polige schakelaar en condensator op verzoek.
- **Motoren driefase:** 380-415 V 50 Hz, de beveiliging tegen overbelasting dient door de gebruiker te worden voorzien in het bedieningspaneel (zie paragraaf over schakelborden)
- Maximale afwijking van de nominale spanning $\pm 5\%$.
- Isolatie klasse F.
- **Horizontale werking** mogelijk.
- Maximumaantal gelijk verdeelde **starts per uur:**
25 voor motoren tot **0,9 kW.**
20 voor motoren van **1,1 kW.**
- **Maximale temperatuur** van het verpompte water: **40°C** (continu gebruik).

CONSTRUCTIESPECIFICATIES

- Monoblok pomp met meerdere waaiers. Het pompgedeelte bevindt zich onder de elektromotor die door de verpompte vloeistof wordt gekoeld.
- **Droge motor.**
De elektrische motor is beschermd door een dubbele asafdichting met tussengeplaatste oliekamer.



● Afdichtingssysteem.

De mechanische asafdichting van siliciumcarbide, dat uiterst bestand is tegen erosie en slijtage en een tweede asafdichting met een Lipseal, die altijd is gesmeerd dankzij de speciale geometrie van de oliekamer, garandeert dat de motor waterdicht is. Bij droge werking wordt het afdichtingssysteem niet beschadigd en wordt de motor niet blootgesteld aan infiltratie.

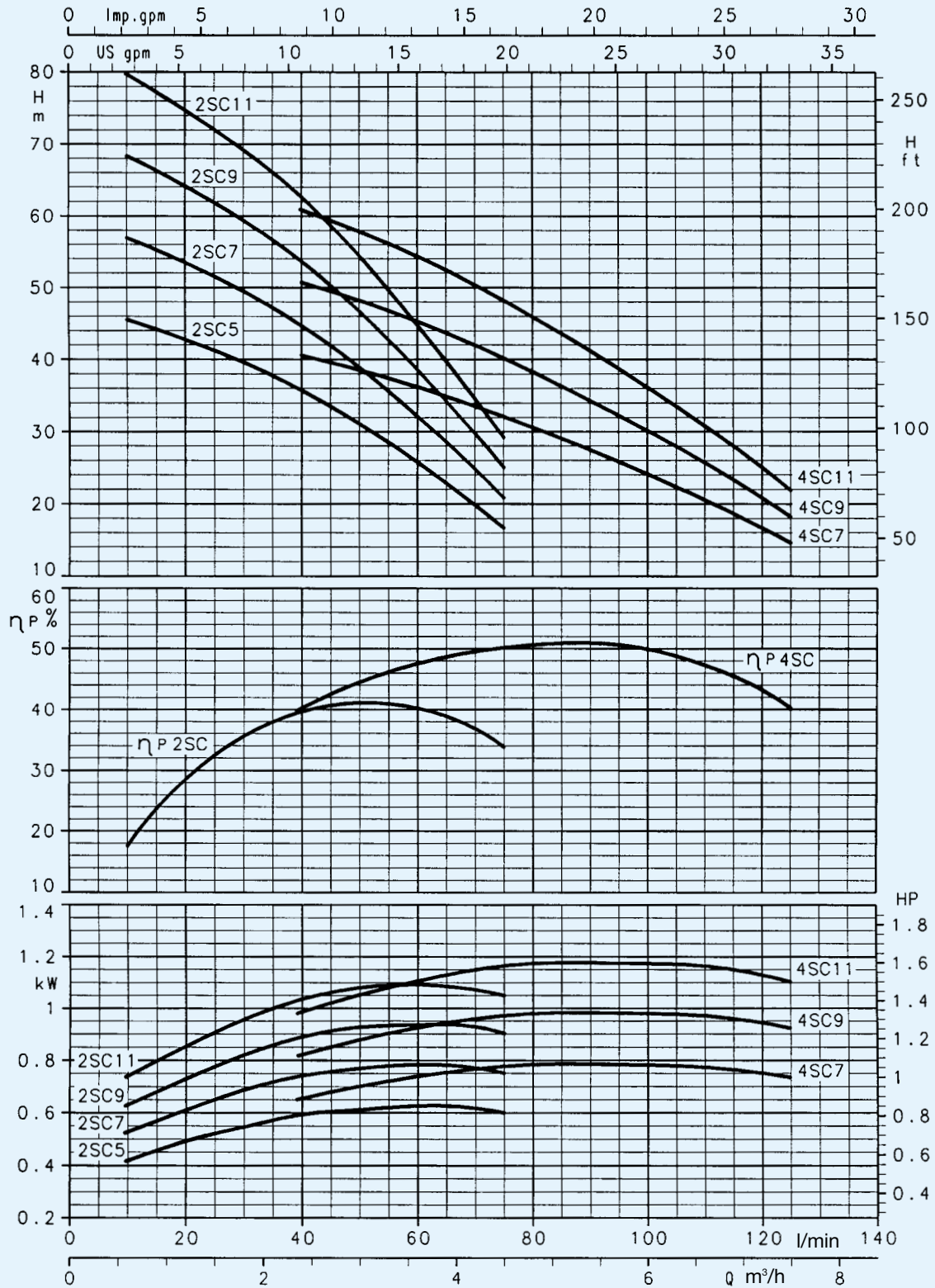
De gebruikte olie voldoet aan de normen voor olie die in contact komt met voedingsmiddelen en aan de zuiverheidsvoorschriften in het supplement van de G.U. nr. 104 van 20/04/1973. Bovendien is de olie conform de F.D.A.-normen (FOOD AND DRUG ADMINISTRATION).

MATERIALEN TABEL

ONDERDEEL	MATERIAAL
Externe mantel, Bovenste steun, Aanzuigrooster, As, Schroeven en trekstangen, diffusors	ROESTVAST STAAL AISI 304 - DIN 1.4301
Waaier	NORYL
Bovenste dop, Zitting mechanische asafdichting	TTECHNOPOLYMEER
Steun onderste lager	GIETALUMINIUM
Onderste lager	SPECIAAL RUBBER
Elastomeer	NITRILRUBBER (NBR)
Mechanische asafdichting	SILICIUMCARBIDE/ SILICIUMCARBIDE

Alle onderdelen van nitrilrubber, polyurethaan en polycarbonaat zijn geschikt voor gebruik met voedingsmiddelen conform de bepalingen van de FDA (Food and Drug Administration), de Amerikaanse instelling die waakt over de volksgezondheid.

SCUBA SERIE
GRAFIEKEN BIJ 2850 min⁻¹ 50 Hz



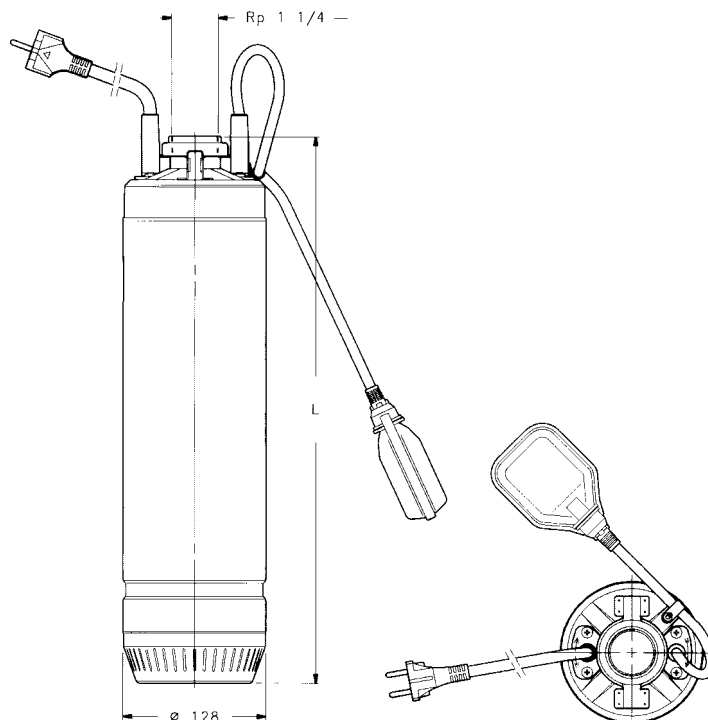
De prestaties gelden voor vloeistoffen met een dichtheid van $\rho = 1,0 \text{ kg/dm}^3$ en een kinematische viscositeit van $\gamma = 1 \text{ mm}^2/\text{sec}$.

SCUBA

AFMETINGEN EN GEWICHT

POMP TYPE		L mm	GEWICHT kg
MONOFASE* 220-240 V	DRIEFASE 380-415 V		
2SC5	2SC5T	496	13,5
2SC7	2SC7T	536	15
2SC9	2SC9T	561	16
2SC11	2SC11T	606	18
4SC7	4SC7T	511	14,5
4SC9	4SC9T	536	15,5
4SC11	4SC11T	581	17,5

* Monofase uitvoering met drijver beschikbaar (SCUBA CG)



SCUBA SERIE CAPACITEITEN TABEL BIJ 2850 MIN⁻¹

POMP TYPE		AANTAL WAAIERS	VERMOGEN MOTOR		OPGENOMEN VERMOGEN		NOMINALE STROOM		CONDEN- SATOR		Q = CAPACITEIT												
MONOFASE 220-240 V 50 Hz	DRIEFASE 380-415 V 50 Hz		kW	HP	kW	kW	MONOFASE 220-240 V	DRIEFASE 380-415 V	µF	V	H = TOTALE OPVOERHOOGTE IN METERS WATERKOLOM												
2SC5	2SC5T	4	0,55	0,75	0,92	0,85	4,2	1,6	18	450	48	46	43	40	36	31	26						
2SC7	2SC7T	5	0,75	1	1,15	1,05	5,2	1,9	25	450	60	57	53	50	45	39	32						
2SC9	2SC9T	6	0,90	1,2	1,32	1,25	5,8	2,1	25	450	72	68	64	60	54	47	39						
2SC11	2SC11T	7	1,1	1,5	1,5	1,5	6,6	2,6	30	450	84	80	75	69	63	54	45						
4SC7	4SC7T	4	0,75	1	1,2	1,1	5,4	2	25	450	45				40	38	36	30	24	17			
4SC9	4SC9T	5	0,90	1,2	1,4	1,35	6,3	2,3	25	450	58				51	48	45	38	30	20			
4SC11	4SC11T	6	1,1	1,5	1,65	1,6	7,4	2,7	30	450	69				61	58	55	46	36	25			



DEWAELE TECHNICAL AGENCIES
 Hazewindstraat 71
 B-8540 DEERLJK
 T +32 (0)56 73 5671
 bernardcallens@dta-industrial.be
 www.dta-pompen.com

SCUBA